



HOTEL AM BADERSEE

ZUGSPITZDORF GRAINAU



BEGEISTERN

DAS TAGUNGSMAGAZIN - FAKTEN FÜR IHREN ERFOLG AM BADERSEE

FOYER

Sehr geehrte Gäste,
sehr geehrte Veranstalter/-innen, Trainer/-innen und Organisatoren/-innen,

dieses Tagungsmagazin ist das Fact-Sheet für Alles, was Sie rund um Ihre Veranstaltung in unserem schönen Haus wissen müssen und sollten. Hier steht gedruckt, was im Hotel am Badersee möglich ist und was Sie erwarten dürfen. Gerne unterstützt Sie unsere MICE-Abteilung bei der Umsetzung Ihrer Veranstaltung.

Das vorliegende Magazin gibt Ihnen einen Überblick in reinen Fakten über Räume, Flächen, Kapazitäten, Technik und Möglichkeiten, wenn Sie ein Seminar, eine Tagung oder eine Veranstaltung mit einem ähnlichen Charakter planen. Für reichhaltigeres Bildmaterial, überzeugende Argumente und Emotionen empfehlen wir Ihnen unsere Imagebroschüre, unsere Homepage, die Facebook-Fanseite oder unseren Youtube-Channel inklusive Imagevideo.

Die vielfältigen Möglichkeiten zur Gestaltung Ihrer Veranstaltung in unserem Hotel werden Sie und Ihre Tagungsgäste sicherlich begeistern. Ob Standardbestuhlung oder moderne Veranstaltungsmethoden, Tagen unter freiem Himmel mit Biergartenfeeling oder Kreativ-Outdoor-Highlight in unserer original Zugspitzgondel – planen Sie Ihr Event mit Hilfe unseres MICE Teams nach Ihren Wünschen.

Besonders attraktiv sind unsere Kreativ-Tagungsräume, in denen wir die Natur für Sie in den Raum geholt haben, damit Sie und Ihre Tagungsgäste sich fühlen als wären Sie auf einem Waldspaziergang. Und auch unser Coworking Office, das "Lakeview Office", kann exklusiv für Worksessions oder Vorstandsmeetings gebucht werden. Wohnzimmerfeeling inklusive!

Natürlich sollte auch ein Rahmenprogramm bei einer Veranstaltung nicht fehlen. Hier arbeiten wir mit erfahrenen Agenturen zusammen, die für Sie fast alles möglich machen. Aber auch im Hotel können wir viel anbieten, fragen Sie einfach unser MICE-Team.

Als vom VDR zertifiziertes Haus gehört höchste Qualität zu unserem Credo. Besondere Beachtung schenken wir dabei unserer Umwelt. Neben effizienter Energie- und Wassernutzung legen wir großen Wert auf kurze Lieferwege und einen Schwerpunkt auf regionale Produkte für unsere Lebensmittel. Unterstützen Sie uns dabei, unsere Umwelt auch zukünftig zu schützen.

Am Besten schauen Sie einmal persönlich bei uns vorbei, um sich davon zu überzeugen, dass das Hotel am Badersee stets die richtige Entscheidung ist. Wir beraten Sie gerne, organisieren und begleiten Ihre Veranstaltung, bis der letzte Gast abgereist ist.

Mit herzlichen Grüßen
vom Fuß der Zugspitze



INHALTSVERZEICHNIS

Das Hotel am Badersee in Zahlen	4
Anfahrt zum Badersee	5
Übersicht der Räume nach technischen Merkmalen	6
Übersicht der Räume nach Kapazitäten	7
Grafische Übersicht der Räume	8
Kreativtagungsräume	14
Lakeview Office – Coworking@Badersee	15
Veranstaltungen einmal anders	16
Tagen im Freien	18
Vorschläge für den Wow-Effekt	19
Tagungstechnik	20
Pausen und Getränke	20
Tagungsangebote	21
Social Media	23
Umweltbewusstsein	24
Stornofristen	25
Allgemeine Geschäftsbedingungen	26

DAS HOTEL AM BADERSEE IN ZAHLEN

Allgemein

Klassifizierung: 4 Sterne

100 Parkplätze
50 Tiefgaragenstellplätze gegen Gebühr

Öffnungszeiten: ganzjährig geöffnet

gemäß Bayerischer Gesetzgebung ist das gesamte Hotel rauchfrei

W-LAN: kostenfrei im gesamten Haus verfügbar

Die Zimmer

135 Zimmer, teils mit Blick auf die Zugspitze und den Badersee, teils mit Blick auf den Kramer, davon

- 80 Landhaus Komfortzimmer in zwei unterschiedlichen Designs
- 2 Landhaus Komfortzimmer als Familienzimmer mit zwei Räumen
- 2 Landhaus Komfortzimmer als rollstuhlgerechte Einzelzimmer
- 30 Seehaus Komfortzimmer mit Blick auf den Kramer
- 20 Seehaus Superiorzimmer mit Zugspitz- und Baderseeblick
- 1 Maisonette-Suite mit Zugspitz- und Baderseeblick

Alle Zimmer entsprechen in ihrer Ausstattung der 4-Sterne Klassifizierung. Darüber hinaus befindet sich in jedem Zimmer ein Zimmersafe, und Sie haben die Möglichkeit den Laptop an das TV-Gerät anzuschließen. Aus Gründen der nachhaltigen Energiepolitik



haben wir uns innerhalb der Klassifizierung für einen Verzicht auf Minibars entschieden und stattdessen Getränkeautomaten an verschiedenen Stellen im Haus installiert.



Die Gastronomie

Restaurant „**Werdenfels**“ mit Wintergarten und Terrasse. Büffet und à la carte mit Blick auf die Zugspitze und den Badersee. Hier finden Mittag- und Abendessen der Tagungen statt, falls nicht anders vereinbart. 160 Plätze

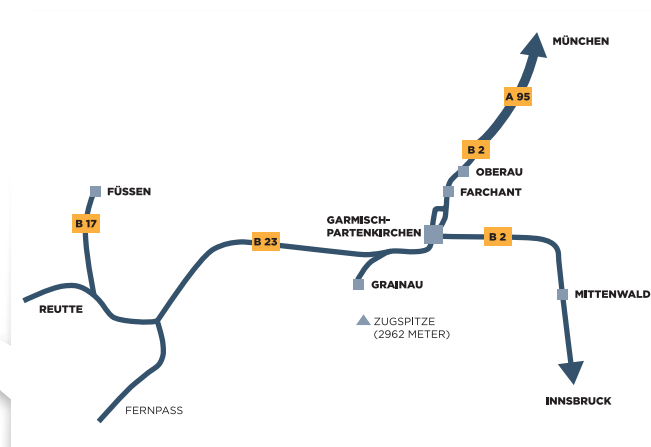
„**Seestüberl**“ Rustikaler Gewölbekeller mit großem Kamin. Öffnung für Veranstaltungen nach Vereinbarung. 80 Plätze

„**Talstation**“ Abendbar mit Kaminloungue und Groß-TV mit Sky Sports Channel. 80 Plätze

Die Tagungsräume

22 Räume	davon 18 im Tagungs-Atrium
Geteilt	16 Tagungsräume, davon 4 im Seehaus und 6 Gruppenräume
Ungeteilt	14 Tagungsräume, davon 2 im Seehaus und 6 Gruppenräume
Gesamtfläche der Räume:	1.240qm
Größter Raum:	210qm
Ausstellungsfläche:	bis zu 300qm im Tagungs-Atrium
Aktionsflächen im Freien:	reichhaltig

ANFAHRT HOTEL AM BADERSEE



Verkehrsanbindungen

Flughafen München	weiter mit dem Zug oder Mietwagen (132km)
Flughafen Innsbruck	weiter mit dem Zug oder Mietwagen (65km)
Bahnhof Garmisch-Partenkirchen	weiter mit dem Taxi (8km)
Zugspitzbahnhof Grainau	0,8km / 10 Minuten zu Fuß

Mit dem Auto

- Autobahnende A95 aus Richtung München 22km / 20 Minuten
- Autobahnende A7 aus Richtung Ulm über Reutte (A) 55km / 45 Minuten
- A12 Ausfahrt Garmisch-Partenkirchen aus Richtung Innsbruck (A) über B2 Mittenwald 57km / 50 Minuten

ÜBERSICHT DER RÄUME NACH TECHNISCHEN MERKMALEN

Raum	Typ	Kombi	Fläche	Breite	Länge	Höhe	Lage	Zugang	Technik
Badersee	T		210qm	15m	15m	3,0m	SH	TR	B
Pfaffenwinkel	T		140qm	17,6m	8,0m	2,8m	SH	TR	-
Friederspitz	T(VDR)		119qm	11,9m	10m	2,95m	UG	GR	B
Zugspitz	T(VDR)		114qm	11,9m	9,6m	3,0m	ZG	BK	B
Badersee I	T	4	105qm	15m	7,5m	3,0m	SH	TR	-
Badersee II	T	4	105qm	15m	7,5m	3,0m	SH	TR	B
Kreuzeck/Partnach	T(VDR)		82qm	11,2m	7,3m	2,9m	UG	GR	B+MO
Alpspitz	K(VDR)		77qm	11m	7,0m	3,0m	ZG	BK	B
Pfaffenwinkel I	T	3	75qm	9,4m	8,0m	2,8m	SH	TR	-
Kramer	T		71qm	11,2m	6,4m	2,4m	OG	BK	B
Wetterstein	T(VDR)		79qm	11,3m	7,0m	3,0m	ZG	BK	B
Pfaffenwinkel II	T	3	65qm	8,2m	8,0m	2,8m	SH	-	-
Dreiterspitz	T(VDR)		66qm	9,5m	7,0m	3,0m	ZG	BK	B
Riffelspitz/Höllental	T(VDR)		65qm	9,4m	6,9m	3,0m	UG	GR	B+MO
Großer Waxenstein	T		52qm	10,9m	4,8m	2,4m	OG	BK	B
Kreuzeck	T(VDR)	1	43qm	5,8m	7,3m	2,9m	UG	GR	B
Reintal	T(VDR)		41qm	6,9m	6m	3,0m	ZG	BK	B
Partnach	T(VDR)	1	39qm	5,4m	7,3m	2,9m	UG	GR	MO
Frillensee	K(VDR)		36qm	6,5m	5,5m	3,0m	ZG	BK	B
Pflegensee	T(VDR)		36qm	6,5m	5,5m	3,0m	ZG	BK	B
Riffelspitz	G	2	32qm	4,2m	7,5m	3,0m	UG	GR	MO
Höllental	G	2	32qm	5,8m	7,5m	3,0m	UG	GR	B
Loonie	G		23qm	6,2m	3,8m	2,5m	EG	-	MO
Kleiner Waxenstein	G		18qm	4,7m	4,0m	2,4m	OG	BK	MO
Rosensee	G		18qm	5,1m	3,6m	2,4m	OG	BK	MO
Schmölzersee	G		14qm	4,8m	2,9m	2,4m	OG	-	MO

LAGE

VDR = Zertifiziert vom Verband deutsches Reisemanagement.

UG = Tagungs-Atrium Untergeschoß.

Entspricht einem regulären Erdgeschoß.

Hier befindet sich auch der Pausenbereich.

EG = Tagungs-Atrium. Entspricht der Ebene der Lobby.

ZG = Tagungs-Atrium. Entspricht der 1. Halbebene im Atrium. Hier befindet sich das MICE-Büro.

OG = Tagungs-Atrium. Entspricht dem 1.OG im Atrium (2. Halbebene).

SH = Seehaus

TYP

T = Tagungsraum

K = Kreativraum

G = Gruppenraum

ZUGANG

TR = Terrasse

BK = Balkon mit Treppe nach unten

GR = direkt ins Grüne

TECHNIK

B = Beamer integriert

MO = Monitor

ÜBERSICHT DER RÄUME NACH KAPAZITÄTEN

Raum	Typ	U-Form	Parlament	Stuhlreihen	Block	Bankett
Badersee	T	40	130	200	-	120
Pfaffenwinkel	T	22	60	90	a. A.*	70
Friederspitz	T(VDR)	30	50	80	48	
Zugspitz	T(VDR)	28	60	93	-	-
Badersee I	T	22	60	87	30	70
Badersee II	T	22	60	87	30	70
Kreuzeck/Partnach	T(VDR)	24	24	60	28	-
Kreativraum Alpispitz	K(VDR)	22	24	50	24	-
Pfaffenwinkel I	T	18	30	40	26	36
Kramer	T	20	20	35	26	-
Wetterstein	T(VDR)	20	24	50	24	-
Pfaffenwinkel II	T	18	30	40	26	36
Dreiterspitz	T(VDR)	16	24	35	20	-
Riffelspitz/Höllental	T(VDR)	20	20	40	22	-
Großer Waxenstein	T	14	16	20	16	-
Kreuzeck	T(VDR)	14	16	a. A.*	20	-
Reintal	T(VDR)	12	16	a. A.*	20	-
Partnach	T(VDR)	10	-	a. A.*	12	-
Kreativraum Frillensee	K(VDR)	8	-	-	12	-
Pflegensee	T(VDR)	8	-	-	12	-
Riffelspitz	G	10	-	a. A.*	12	-
Höllental	G	10	-	a. A.*	12	-
Loonie	G	-	-	-	12	-
Kleiner Waxenstein	G	-	-	-	8	-
Rosensee	G	-	-	-	8	-
Schmölzersee	G	-	-	-	6	-

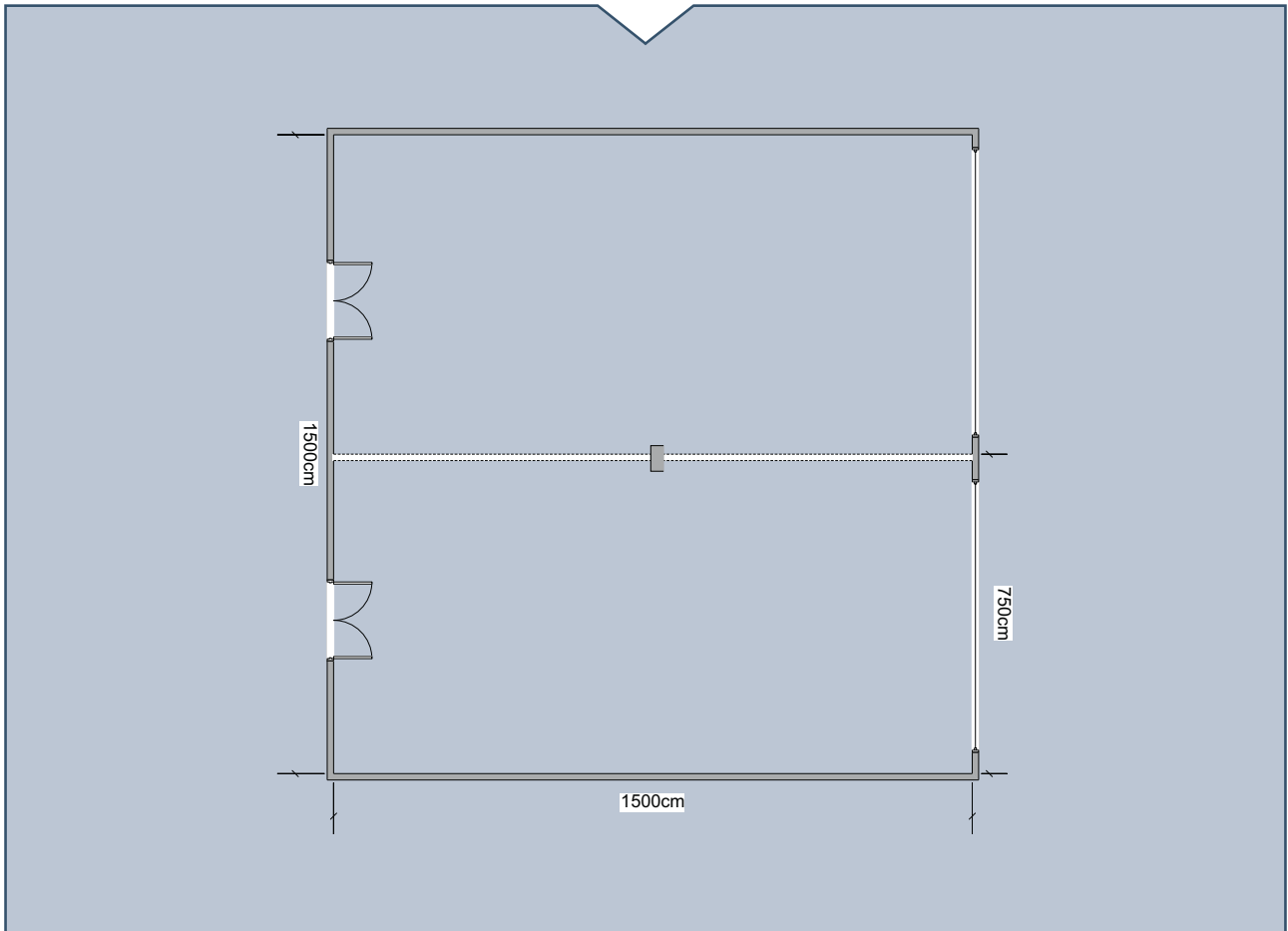
* a. A. = auf Anfrage

Alle angegebenen Personenzahlen beziehen sich auf eine Standardbestuhlung. Letztlich wird die MICE-Abteilung mit Ihnen abklären, welchen Charakter Ihre Veranstaltung hat und welcher Raumbedarf daraus resultiert.

Die nachfolgenden Raumskizzen stellen Bestuhlungsbeispiele dar.
Ausschlaggebend für die Raumkapazitäten sind die oben stehenden Listen.

GRAFISCHE ÜBERSICHT DER RÄUME

Badersee

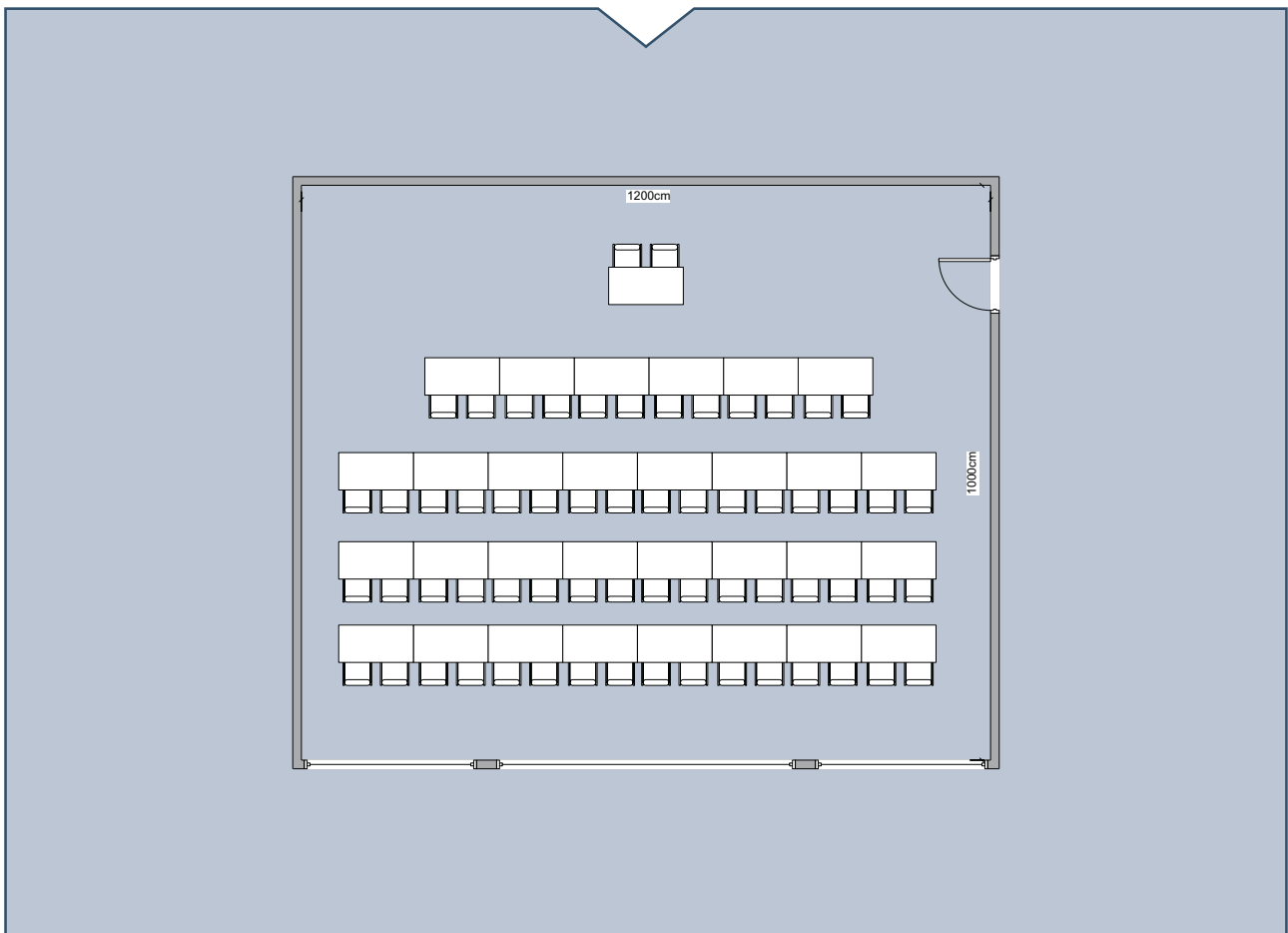


Der Raum befindet sich im Untergeschoss des Seehauses und verfügt über eine direkte Anbindung zum See über eine breite Terrassenfront. Das Raumambiente lässt sowohl eine Nutzung als Tagungsraum, wie auch eine Nutzung für feierliche Anlässe zu.

Audio- und Videotechnik sowie eine Klimaanlage sind integriert. Bei Bedarf lässt sich der Raum durch eine schalldichte Wand teilen, wobei beide Räume den Seezugang behalten. Der Bodenbelag besteht aus Fliesen in Parkettoptik.



Zugspitz

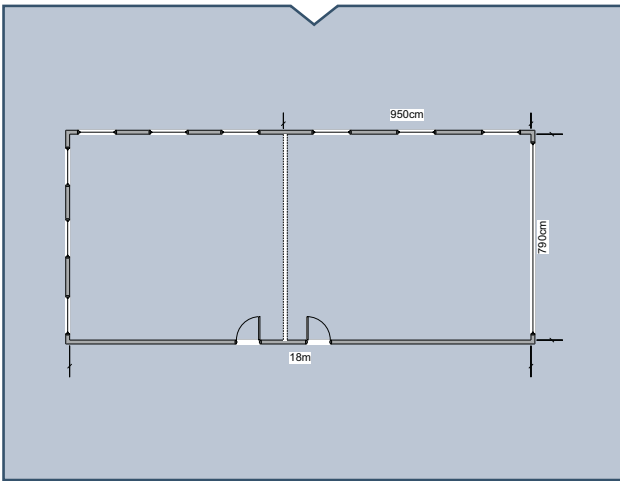


Der Raum befindet sich im 1. Stock des Tagungsatriums und ist von den übrigen Ebenen, wie auch von der Hotellobby aus, bequem zu erreichen. Eine komplette Fensterfront sowie ein seitlich angebrachtes Fenster spenden reichlich Tageslicht. Zudem

besteht die Möglichkeit, über eine Türe auf einen außen verlaufenden Balkon und von dort aus direkt nach unten zu gelangen.

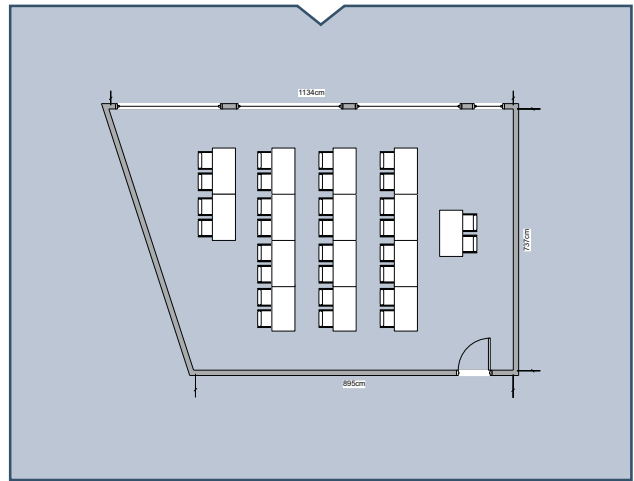


Pfaffenwinkel



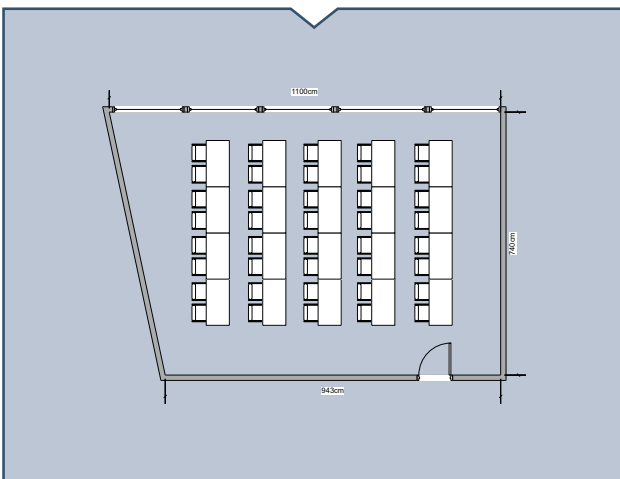
Lage: Im Seehaus auf Restaurantebene mit Zugang zur Terrasse
Boden: Teppichboden

Wetterstein



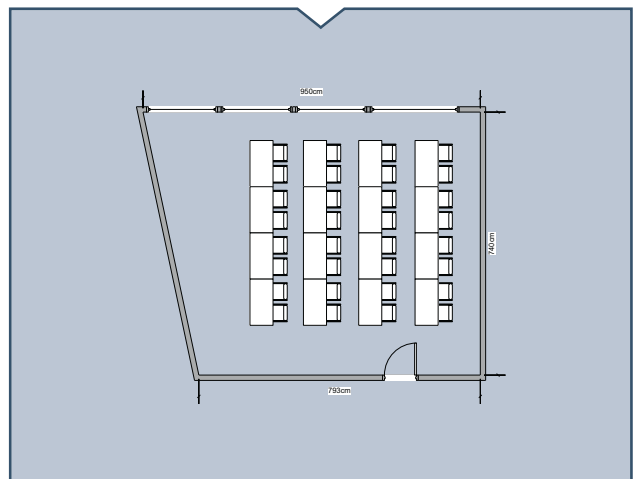
Lage: Im Zwischengeschoss neben dem MICE-Büro
Boden: Teppichboden

Alpspitz (Kreativtagungsraum)



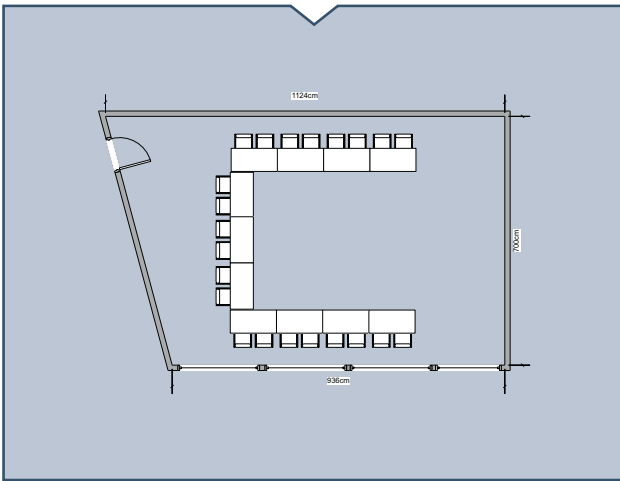
Lage: Zwischengeschoss im Tagungs-Atrium
Boden: Teppichboden

Dreiterspitz



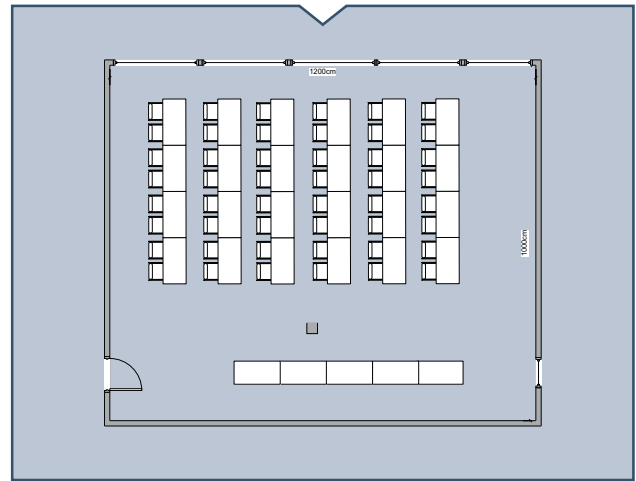
Lage: Im Zwischengeschoss
Boden: Teppichboden

Kramer



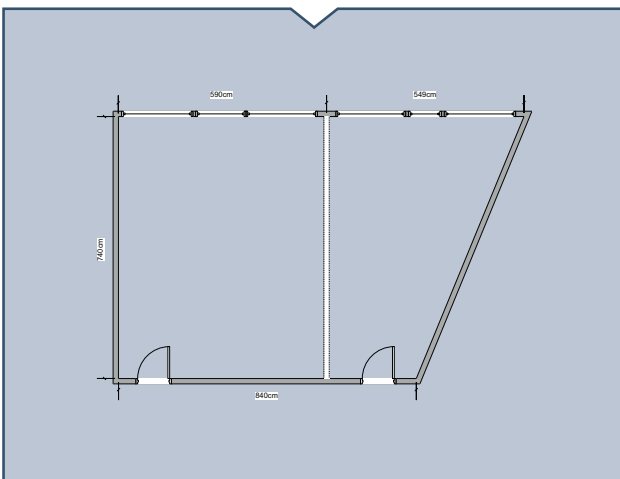
Lage: Obergeschoss im Tagungs-Atrium
Boden: Teppichboden

Friederspitz



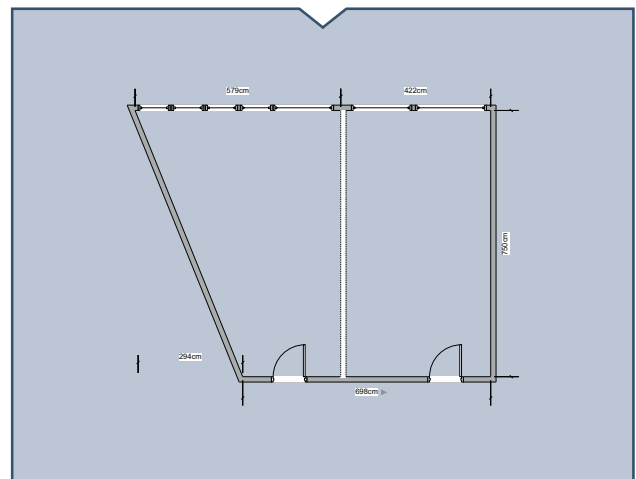
Lage: Untergeschoss (wie Erdgeschoss) im Tagungs-Atrium. Ebene des Kreativ-/Pausenbereichs
Boden: Teppichboden

Kreuzeck / Partnach



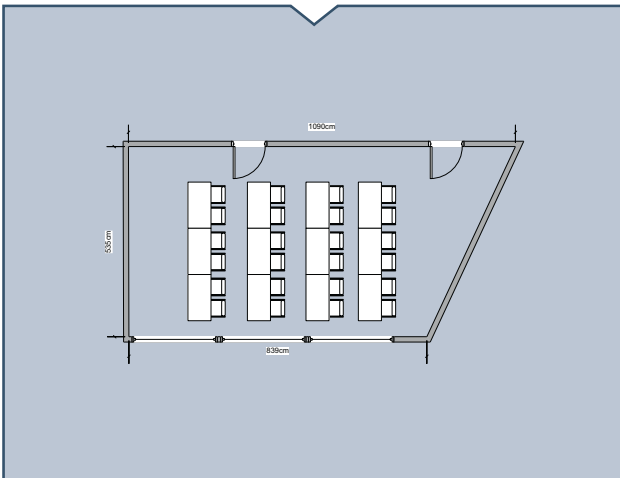
Lage: Im Untergeschoss neben dem Kreativ-/Pausenbereich
Boden: Teppichboden
Trennwand: bei Bedarf entstehen ein Tagungs- sowie ein Gruppenraum

Riffelspitz / Höllental



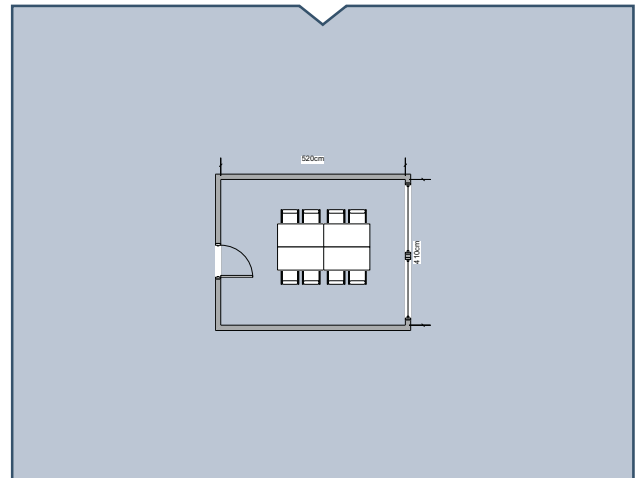
Lage: Im Untergeschoss, Nähe Kreativ-/Pausenbereich
Boden: Teppichboden
Trennwand: bei Bedarf entstehen ein Tagungs- sowie ein Gruppenraum

Großer Waxenstein



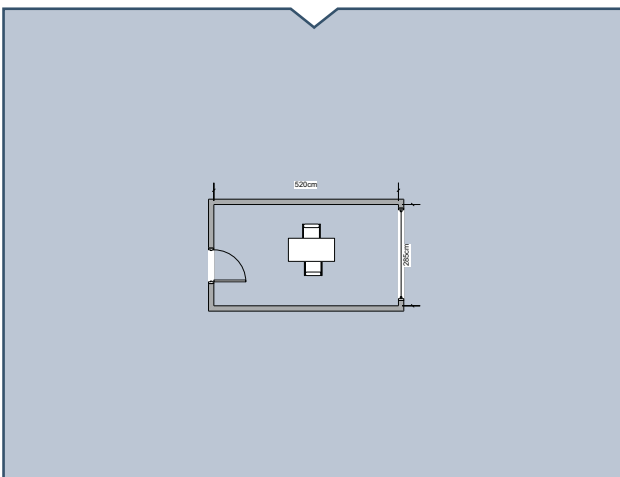
Lage: Im Obergeschoss
Boden: Teppichboden

Kleiner Waxenstein



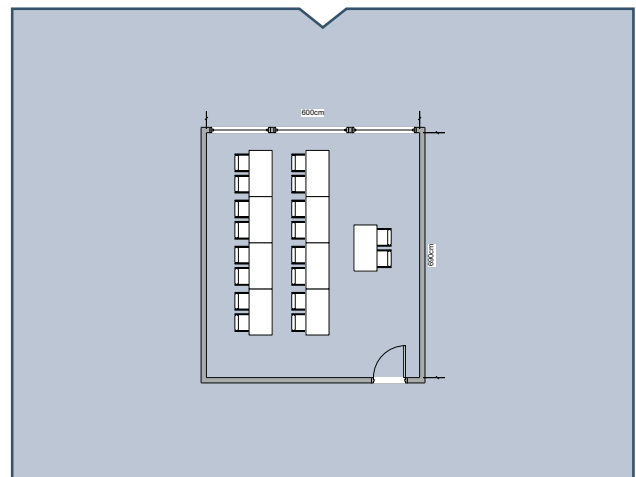
Lage: Im Obergeschoss
Boden: Teppichboden
Eignung: Gruppenraum oder kleiner
Besprechungsraum

Rosensee / Schmöldersee



Lage: Im Obergeschoss
Boden: Teppichboden
Eignung: Gruppenräume oder kleine
Besprechungsräume

Reintal



Lage: Im Zwischengeschoss neben dem
MICE-Büro
Boden: Teppichboden



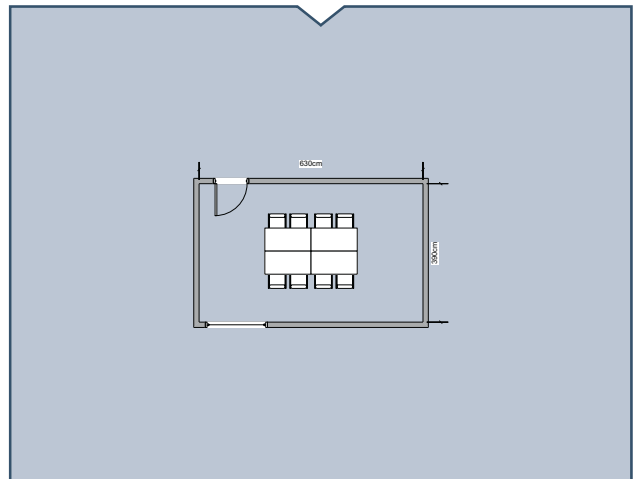
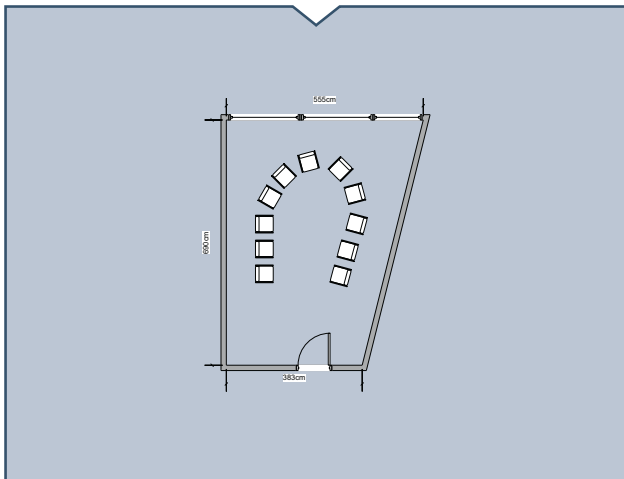
Alle Tagungsräume verfügen über viel Tageslicht, teilweise Verschattungsmöglichkeit, Stromversorgung mittels Bodentanks sowie kostenfreies W-LAN. LAN kann jederzeit für den Referenten aufgeschaltet werden. In allen Tagungsräumen sind Beleuchtung, Beschattung und Anschlüsse zentralisiert. Der Pausenbereich befindet sich an zentraler Stelle im Tagungs-Atrium.

In den Tagungsangeboten ist jeweils ein Tagungsraum enthalten. Die Gruppenräume werden, je nach Bedarf, pro Raum und Tag separat berechnet.

Die Nutzung von Räumlichkeiten außerhalb einer Pauschale wird im Rahmen der Raumbereitstellungskosten in Rechnung gestellt. Gerne wird Ihnen die MICE-Abteilung ein entsprechendes Angebot unterbreiten.

Frillensee (Kreativraum) / Pflegersee

Loonie



Lage: Im Zwischengeschoss,
Nähe MICE-Büro
Boden: Teppichboden
Eignung: Gruppenräume oder
Besprechungsräume

Lage: Erdgeschoss auf Ebene Lobby
Boden: Teppichboden
Eignung: Gruppenraum

UNSERE KREATIVTAGUNGSRÄUME

Stellen Sie sich vor, Sie sind mit Freunden auf einer Wandertour in den Bergen und beschließen ein Picknick im Wald zu begehen. Währenddessen tauschen Sie sich über neue Projekte und Ideen aus und lassen sich dabei von der herrlichen Natur inspirieren.

Alpspitz



Kreativ-Set-up Möglichkeiten

Fatboys mit Beistelltisch: max. 24 Personen
Holzbänke mit Sitzpolster: max. 36 Personen
Auf unserer Website finden Sie Ideen zu verschiedenen Set-ups mit max. Personenanzahl.

So werden Sie sich in unseren Kreativtagungsräumen fühlen. Wir haben unsere herrliche Natur, die uns umgibt, in die Räume geholt. In diesem einzigartigen und natürlichen Umfeld lässt es sich wunderbar arbeiten, interaktiv gestalten und Ideen entwickeln.

Frillensee



Kreativ-Set-up Möglichkeiten

Holzbänke bis max. 16 Personen
Fatboys mit Beistelltisch bis max. 8 Personen
Stehische bis max. 16 Personen
Ideen für verschiedene Set-up Varianten finden Sie auf unserer Website.



LAKEVIEW OFFICE - COWORKING@BADERSEE

Sie suchen einen besonderen Raum für eine Worksession oder ein Executive Board Meeting? Dann bietet sich unser neues Coworking Office an.

Das voll ausgestattete Coworking Office befindet sich auf der 2. Etage des Seehauses und verfügt über 11-13 Flexdesks verteilt auf 2 Etagen, davon 6 Tischsitze, 3 Barsitze sowie 4 Lounge-Sitze. WLAN, Drucker mit Scan- und Kopierfunktion, TV-Screen für Präsentationen sowie Kaffee, Tee, Mineralwasser sind im Coworking Office inklusive.

Das Coworking Office ist ideal für eine intensive Worksession, bei denen die Teilnehmer zunächst individuell oder auch im Austausch Ideen und Projekte am eigenen Laptop ausarbeiten. Diese werden am Ende der Session zusammengefügt und in einem Plenum präsentiert.

Das einzigartige Ambiente des Lakeview Office bildet zudem den perfekten Rahmen für ein Executive Board Meeting für bis zu 6 Personen.

In einer entspannten und gemütlichen Atmosphäre können alle wichtigen Punkte an einem langen Tisch besprochen werden. Auf Wunsch kann eine Präsentation während des Meetings auf dem großen TV-Plasmabildschirm aufgerufen werden. Bequeme Stühle, Kaffee/Tee und Mineralwasser sorgen dafür, dass Sie sich während der Besprechung rundum wohl fühlen. Auf Wunsch können kleine Snacks bereit gestellt werden.

Der Balkon des Lakeview Office mit Blick auf die Zugspitze und den Badersee sorgt zwischendurch für frische Luft und inspirierende Aussichten.



VERANSTALTUNGEN EINMAL ANDERS MODERN & DYNAMISCH

Neben den gängigen Veranstaltungs-Setups Parlamentarisch, Stuhlreihen, Block und U-Form setzen wir auf Wunsch gerne aktuelle und moderne Veranstaltungsmethoden um.

Kennen Sie z.B. „Fishbowl“, „World Café“, „Barcamp“, „Design Thinking“ oder „Walk & Talk“? Alle diese Veranstaltungsformate fördern die Kreativität der Teilnehmer sowie die aktive Teilnahme an der Veranstaltung. Unser MICE Team berät Sie gerne.

World Café

Während eines World Cafés führen Menschen in kleinen Gruppen an kleinen Tischen sitzend Gespräche miteinander in einer lockeren, vertrauensvollen Atmosphäre, die an ein Kaffeehaus erinnert.

Optimale Gruppengröße: 20-30 Personen,
mehr als 30 Personen

Dauer: 2 Stunden

Materialien: Mehrere Tische, beschreibbare
Tischdecken, Stifte, Glocke oder Gong

Vorteile:

- Förderung des aktiven, aufmerksamen Zuhörens
- Es entstehen immer wieder neue Perspektiven
- Eröffnung innovativer Handlungsmöglichkeiten



Barcamp

Ein Barcamp beschreibt eine offene Tagung mit offenen Workshops, deren Inhalte und Ablauf von den

Teilnehmern zu Beginn der Tagung selbst entwickelt und im weiteren Verlauf gestaltet werden. Barcamps dienen dem inhaltlichen Austausch und der Diskussion, können teilweise aber auch bereits am Ende der Veranstaltung konkrete Ergebnisse vorweisen.

Optimale Gruppengröße: 50-150 Personen

Dauer: 1-2 Tage

Tagungsraum für Plenum, plus mehrere
Break-out Räume

Materialien: Moderatorenkoffer, mehrere Flipcharts,
Pinnwände, Stifte

Vorteile:

- Themen sind nicht vordefiniert, sondern entstehen vor Ort
- Jeder kann teilnehmen und Themen einbringen
- Sehr interaktive Runde, hoher Erfahrungsaustausch
- Entstehung neuer Perspektiven und kreativer Ansätze
- Viele kleine Sessions gleichzeitig zu mehreren Themen



Fishbowl

Fishbowl ist eine einfache, aber dynamische Alternative zur Podiumsdiskussion. Durch Fishbowl wird eine Veranstaltung lebendiger und spontaner. Der Fishbowl besteht aus einem Stuhllinnenkreis und ein oder mehreren Stuhlaußenkreisen. Die Diskussion findet im Innenkreis statt.

Optimale Gruppengröße: 20-30 Personen

Dauer: 1-2 Stunden

Vorteile:

- Dynamische, interaktive Diskussionsrunde
- Überschaubarer, kleiner Diskussionskreis
- Zuhörer im Außenkreis können sich jederzeit an der Diskussion beteiligen und in den Innenkreis gehen
- Freie Entfaltung der Diskussion, neue Themen können sich während der Diskussion ergeben.



Design Thinking

Design Thinking ist eine kreative und kollaborative Problemlösungsmethode aus der Nutzerperspektive. Ziel ist dabei, Lösungen zu finden, die aus Anwendersicht überzeugend sind. Design Thinking behält den Endverbraucher im Blick, besteht aus fünf Phasen, welche alle jederzeit wiederholt werden können, um das bestmögliche Ergebnis zu erzielen.

Optimale Gruppengröße: 20-30 Personen

Dauer: 2-3 Tage, je nach Gruppengröße und Themen

Materialien: Moderatorenkoffer, mehrere Flipcharts, Pinnwände, Post-its, Stifte

Vorteile:

- Erneuerung, Neuausrichtung oder Weiterentwicklung von Produkten, Dienstleistungen, Handelswaren
- Direkter Austausch mit dem Kunden. Kunde steht im Mittelpunkt
- Kreative Problemlösung, Teamarbeit, Visualisierung von Lösungsansätzen



Walk & Talk

Bewegung setzt Geist und Seele frei und an der frischen Luft ist es umso gesünder. Beim Walk & Talk entstehen während eines Spazierganges durch den Wald neue Gedankengänge. Forscher der Universität Stanford bestätigen die kreative Kraft eines Spazierganges.

Optimale Gruppengröße: max. 10 Personen, die gemeinsam laufen

Dauer: 30-60 Minuten

Materialien: Turnschuhe, feste Schuhe je nach Wegbeschaffenheit

Vorteile:

- Förderung der Kreativität
- Erfrischung für den Körper und Geist
- Entstehung neuer Perspektiven und Ansätze





TAGEN IM FREIEN

Wer zu einer Tagung oder einem Event in das Hotel am Badersee kommt, der sollte die Möglichkeit haben, die uns umgebende Natur zu genießen – und das nicht nur vom Fenster des Tagungsraum aus.

Daher bieten wir Tagungsgästen an, ihr Event nach draußen zu legen, wenn es das Wetter erlaubt.

Der große Innenhof vor dem Tagungsatrium bietet sich dazu bestens an. Neben den bereits vorhandenen Loungesitzen für Gruppenarbeiten kann der Innenhof für kleinere Tagungset-ups bis max. 20 Personen aufgebaut werden. Besonders geeignet sind U-Form, Stuhlreihen oder Parlamentarisch.

Ideal für draußen sind auch moderne Veranstaltungsformate wie World Café oder Fishbowl.

Parlamentarisch auf „Bayerische Art“ können wir auf Wunsch gerne auf der Terrasse unseres Seestüberl-Restaurant gestalten. Hierzu stehen gemütliche Bier-tischgarnituren für bis zu 32 Personen zur Verfügung.

Ein besonderes Outdoor-Kreativ-Highlight ist unsere original Zugspitzgondel für bis zu 8 Personen. Hier macht es besonders viel Freude kreativ und interaktiv Ideen auszutauschen. Als Arbeitsfläche dienen die Fensterscheiben mit der Zugspitze im Blick. Wer kann schon einmal behaupten in einer Gondel ein Brainstorming begangen zu haben?



TAGEN IM FREIEN NATUR RESONANZ ÜBUNGEN MIT



NATURESPONSE® NATUR RESONANZ verbindet mit Gruppen-Übungen in der Natur zur Teamstärkung und zum Unternehmenswachstum das Denken in neuer Weise mit individuellen Wahrnehmungen. In der Natur können Menschen meistens umso leichter Präsenz und Bewusstsein verstärken, das WIR-Gefüge intensivieren und gemeinsame Ziele definieren. Die Übungen können als Rahmenprogramm oder Gruppenworkshop innerhalb einer Veranstaltung integriert werden. Sie sind für Gruppen bis max. 50 Personen

geeignet, leicht zu organisieren und es entstehen keine Kosten. Das Hotel am Badersee stellt interessierten Gruppen eine Wegekarte inklusive Übungsabläufen zur Verfügung, die von den einzelnen Gruppen eigenständig unternommen werden können. Zwei unterschiedliche NATUR RESONANZ Runden führen um den Badersee herum. Die einzige Vorbereitung besteht in festem Schuhwerk und dem Wetter angemessener Kleidung.



RAHMENPROGRAMME FÜR DEN WOW EFFEKT

Lassen Sie Ihre Tagung zu einem unvergesslichen Event werden, mit besonderen WOW-Erlebnissen. Sowohl im Winter als auch im Sommer bietet die Region zahlreiche Rahmenprogramme an, die sich leicht in die Veranstaltung integrieren lassen. Hier ein paar Vorschläge:

Winter: Riesenski, Zipfelbob, Iglu-Dorf Zugspitze, FIS Skiweltcup, Schneeschuhwanderung, Hüttenzauber, uvm.

Sommer: Riesen-SUP, Bogenschießen, Geocaching, Hochseilgarten, Shinrin Yoku, Sprungschanze, MTB-/Wandertour, Schnupperbergsteigen, uvm.

Ganzjährig: Partnachklamm, Schloss Linderhof, Kloster Ettal, Inhouse: Buchautorenlesungen, Kriminal-Dinner, Kegelbahn, Cocktailkurs, Live-Musik, Lasershow, uvm.



TAGUNGSTECHNIK

In der Standardtechnik innerhalb der Tagungspauschale ist folgende Technik (teils im Raum integriert) enthalten:

Leinwand, 1 Beamer, 1 Pinnwand, 1 Flipchart, 1 Moderationskoffer, Blöcke und Stifte.

Darüber hinaus verfügt das Hotel über untenstehende Technik, die gegen Aufpreis dazu gebucht werden kann.

Flipchart

Pinnwand

Moderatorenkoffer

Laserpointer

Visualizer

Laptop mit Microsoft Office

Drucker mobil

Konferenztelefon

Fotokamera digital

Flatscreen 117cm Diagonale

Beamer mobil

Beschallungsanlage mit Mikrofonen

Rednerpult

Edle Schreibunterlagen

Technikerstunde

Weitere Technik können wir jederzeit für Sie über unseren externen Technikpartner vor Ort organisieren.

Unser MICE-Büro verfügt darüber hinaus über einen reichhaltigen Vorrat an verschiedensten Kabeln und Steckern.

PAUSEN UND GETRÄNKE

Innerhalb der Pauschale servieren wir Ihnen täglich wechselnde leckere Köstlichkeiten aus unserer Küche und der hauseigenen Konditorei.

Vormittags

Gesundes Obst sowie ein Wechsel zwischen süßen und herzhaften Teilchen.

Nachmittags

Leckere Kuchen und Torten aus unserer Konditorei.

Zu jeder Kaffeepause bereiten wir frische Kaffeespezialitäten aus der Maschine sowie verschiedene Teesorten zur Selbstbedienung im Pausenbereich vor.

Sonderpause

Sie möchten etwas mehr haben? Gerne ergänzen wir gegen einen Aufpreis Ihre Pause mit z.B. untenstehenden Schmankerln:

Kaffeepause inkl. Snacks

Begrüßungskaffee

1/2 belegte Semmel

Butterbrezn klein / groß

Brezn und Obatzda

1 Paar Mini-Weißwürste mit Senf & kl. Brezn

Obstkorb

Minipizza

Mozzarella-Tomatensticks

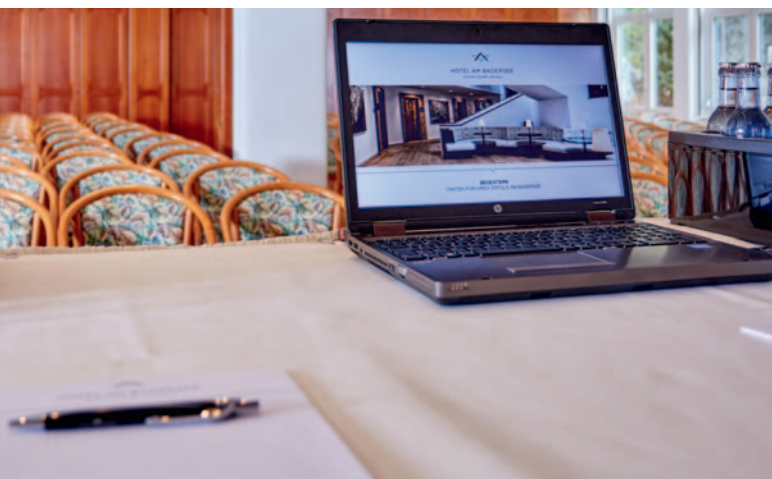
Käse-Salami-Würfel

Canapées

Gulaschsuppe mit Brot

Tagungsgetränke

Die Kühler auf den Tischen werden mit Mineralwasser, verschiedenen Säften und Coca-Cola befüllt.



UNSERE TAGUNGSANGEBOTE FÜR TAGES- UND ÜBERNACHTUNGSVERANSTALTUNGEN

Für unterschiedliche Tagungsanlässe halten wir maßgeschneiderte Lösungen für Sie bereit – von der reinen Tagesveranstaltung bis hin zu Halb- oder Vollpensionsleistung mit Übernachtungen. Je nach Charakter der Veranstaltung können Sie aus drei Tagungsangeboten wählen. Die Tagungsangebote gelten ab 10 Personen, bei einer geringeren Teilnehmeranzahl erstellen wir Ihnen ein individuelles Angebot.

	Tagesveranstaltung	Halbpensionsangebot	Vollpensionsangebot
„Ziegspitz“	<ul style="list-style-type: none"> • Tagungsraum inkl. Standardtechnik • Kaffeepause vormittags • Mittagsbüffet nach Zusammenstellung unseres Küchenchefs • Kaffeepause nachmittags 	<ul style="list-style-type: none"> • Übernachtung im Einzelzimmer oder Doppelzimmer mit ausgiebigem Frühstücksbüffet • Tagungsraum inkl. Standardtechnik • Kaffeepause vormittags • Mittagsbüffet nach Zusammenstellung unseres Küchenchefs • Kaffeepause nachmittags 	<ul style="list-style-type: none"> • Übernachtung im Einzelzimmer oder Doppelzimmer mit ausgiebigem Frühstücksbüffet • Tagungsraum inkl. Standardtechnik • Kaffeepause vormittags • Mittagsbüffet nach Zusammenstellung unseres Küchenchefs • Kaffeepause nachmittags • Abendbüffet
„VDR“	<ul style="list-style-type: none"> • Zusätzlich 2 Tagungsgetränke (je 0,2l) • Zusätzlich 1 alkoholfreies Getränk zum Mittagessen (0,5l) 	<ul style="list-style-type: none"> • Zusätzlich 2 Tagungsgetränke (je 0,2l) • Zusätzlich 1 alkoholfreies Getränk zum Mittagessen (0,5l) 	<ul style="list-style-type: none"> • Zusätzlich 2 Tagungsgetränke (je 0,2l) • Zusätzlich 1 alkoholfreies Getränk zum Mittagessen (0,5l)
„Zugspitze“	<ul style="list-style-type: none"> • Zusätzlich Tagungsgetränke ohne Limit • Zusätzlich 1 alkoholfreies Getränk zum Mittagessen (0,5l) 	<ul style="list-style-type: none"> • Zusätzlich Tagungsgetränke ohne Limit • Zusätzlich 1 alkoholfreies Getränk zum Mittagessen (0,5l) 	<ul style="list-style-type: none"> • Zusätzlich Tagungsgetränke ohne Limit • Zusätzlich je 1 alkoholfreies Getränk zum Mittagessen und zum Abendessen (0,5l)





KONTAKTDATEN

Hotel am Badersee
Am Badersee 1-5
82491 Grainau / Zugspitzdorf

Fon: +49 (0)8821 821 - 0
Fax: +49 (0)8821 821 - 292
Mail: info@hotelambadersee.de
Web: www.hotelambadersee.de

Unsere Kolleginnen und Kollegen von der MICE-Abteilung erreichen Sie für Ihre Anfrage gerne unter der E-Mailadresse: mice@hotelambadersee.de

Wir garantieren Ihnen eine Rückmeldung innerhalb von 24 Stunden.

SOCIAL MEDIA

Unter folgenden Adressen können Sie uns auch finden, unsere Aktivitäten verfolgen und sich informieren:



Hier posten wir Interessantes, Skurriles, Lustiges, Passendes und Informatives. So können Sie sich über aktuelle Aktionen auch in der Gastronomie informieren.

>> <http://www.facebook.com/HotellamBadersee>



Auch auf Instagram können Sie jederzeit unsere Posts verfolgen. Abonnieren Sie einfach unseren Kanal unter:

>> https://www.instagram.com/hotel_am_badersee



Auf unserem Blog informieren wir Sie über aktuelle Trends im Tagungsmarkt, Ideen für Ihr Rahmenprogramm sowie allgemeine Informationen zu Freizeitmöglichkeiten in und um Grainau.

>> <https://www.hotellambadersee.de/blog>



Damit wir uns pausenlos verbessern können, benötigen wir Ihre Hilfe. Bitte bewerten Sie uns auf Tripadvisor oder Holidaycheck. Selbstverständlich können Sie uns auch direkt während Ihres Aufenthalts Feedback geben.



Von Zeit zu Zeit finden Sie hier kleine selbstgemachte Videos, Links zu Filmen, die uns gefallen oder auch zu informativen Clips über unser schönes Loissachtal. Natürlich gibt es hier auch unsere offiziellen Imagevideos.

>> <http://www.youtube.com/user/HotellamBadersee>

Wir freuen uns natürlich besonders über Ihr Lob, nehmen aber auch sehr gerne Ihre Kritik oder eine Anregung entgegen. Selbstverständlich können Sie dies auch in einem Feedback-Gespräch mit unserer MICE-Abteilung oder der Direktion gerne erledigen.

UMWELTBEWUSSTSEIN

Liebe Gäste,

unsere schöne Umwelt wird zunehmend durch uns, die auf dieser Erde lebenden Menschen, belastet. Dies geschieht in vielerlei Hinsicht. Dass man als Einzelner nicht viel dagegen ausrichten kann, ist richtig. Aber viele Einzelne ergeben eine ganz schöne Menge, die auch einen ordentlichen Beitrag zu einer gesunden Umwelt leisten kann.

Seit Oktober 2012 läuft in unserem Keller ein gasbetriebenes Blockheizkraftwerk, welches uns nicht nur mit heißem Wasser und Wärme versorgt, sondern uns auch eine große Menge Strom liefert. Das geringe Volumen, welches wir an Strom zukaufen müssen, erhalten wir zu 100% aus erneuerbaren Energien. Natürlich entlasten wir damit auch unsere Kosten ein wenig, aber wir belasten auch die Umwelt damit etwas weniger. Zusätzlich haben wir bei unserem Umbau die Abluftventilatoren im Landhaus an eine Wärmerückgewinnung angeschlossen, damit wir im Winter die warme Luft nicht ungenutzt ins Freie blasen. Darüber hinaus haben wir bei dem Umbau darauf geachtet, dass wir ausschließlich mit LEDs und Lampen mit geringem Stromverbrauch arbeiten. Alle Zimmer verfügen an der Türe über einen Masterschalter.

Das Frühstücksbüffet wird, bis auf wenige notwendige Bestandteile, frei von Unterverpackungen gehalten. Die Mülltrennung wird bei uns groß geschrieben und überflüssige Verbraucher abgeschaltet.

Bitte unterstützen Sie uns in unserem Bemühen. Das geht einfacher, als Sie denken. Trennen Sie den Müll in Ihrem Gästezimmer sorgfältig. Benutzen Sie Ihre Hand- und Badetücher lieber ein zweites Mal, bevor Sie uns das Signal zum Austausch geben, indem Sie diese in die Badewanne oder Dusche legen. Schalten Sie überflüssige Verbraucher in Ihrem Zimmer aus, wenn Sie diese nicht benötigen. Lassen Sie im Winter nicht zu lange das Fenster offen. Ein kurzes Stoßlüften für wenige Minuten ist viel effektvoller und behält mehr Wärme im Gebäude.

Wir leben hier in einem der schönsten Flecken Deutschlands mit einer überwältigenden Natur um uns herum. Helfen Sie uns bitte, dass dies noch sehr lange so bleibt.

Herzlichen Dank.



STORNOBEDINGUNGEN

Stornobedingungen für Veranstaltungen bis 20 Zimmer

Eine kostenfreie Stornierung ist bis 4 Wochen vor Veranstaltungsbeginn möglich.

Danach gilt:

- Bis 3 Wochen vor Anreise werden 60% der gebuchten Leistungen berechnet
- Danach werden 90% der gebuchten Leistungen berechnet

Stornobedingungen für Veranstaltungen bis 50 Zimmer

Eine kostenfreie Stornierung nach erfolgter Buchung ist bis 8 Wochen vor Veranstaltungsbeginn möglich.

Danach gilt:

- Bis 6 Wochen vor Anreise werden 30% der gebuchten Leistungen berechnet
- Bis 4 Wochen vor Anreise werden 50% der gebuchten Leistungen berechnet
- Danach werden 90% der gebuchten Leistungen berechnet

Stornobedingungen für Veranstaltungen bis 100 Zimmer

Eine kostenfreie Stornierung nach erfolgter Buchung ist bis 12 Wochen vor Veranstaltungsbeginn möglich.

Danach gilt:

- Bis 8 Wochen vor Anreise werden 20% der gebuchten Leistungen berechnet
- Bis 6 Wochen vor Anreise werden 30% der gebuchten Leistungen berechnet
- Bis 4 Wochen vor Anreise werden 50 % der gebuchten Leistungen berechnet
- Danach werden 90% der gebuchten Leistungen berechnet

Stornobedingungen für Veranstaltungen ab 100 Zimmer

Eine kostenfreie Stornierung ist bis 14 Wochen vor Veranstaltungsbeginn möglich.

Danach gilt:

- Bis 8 Wochen vor Anreise werden 20 % der gebuchten Leistungen berechnet
- Bis 6 Wochen vor Anreise werden 30 % der gebuchten Leistungen berechnet
- Bis 4 Wochen vor Anreise werden 50 % der gebuchten Leistungen berechnet
- Danach werden 90 % der gebuchten Leistungen berechnet

I Geltungsbereich

1. Diese Geschäftsbedingungen gelten für Verträge über die mietweise Überlassung von Hotelzimmern zur Beherbergung sowie alle in diesem Zusammenhang für den Kunden erbrachten Leistungen und Lieferungen des Hotels (Hotelaufnahmevertrag). Der Begriff „Hotelaufnahmevertrag“ umfasst und ersetzt folgende Begriffe: Beherbergungs-, Gastaufnahme-, Hotel-, Hotelzimmervertrag.
2. Die Unter- oder Weitervermietung der überlassenen Zimmer sowie deren Nutzung zu anderen als Beherbergungszwecken zu öffentlichen Einladungen oder sonstigen Werbezwecken, zu Vorstellungsgesprächen, Verkaufs- oder ähnlichen Veranstaltungen und die Nutzung von Hotelflächen außerhalb der angemieteten Räume bedürfen der vorherigen schriftlichen Zustimmung des Hotels und können von der Zahlung einer zusätzlichen Vergütung abhängig gemacht werden, wobei §540 Absatz 1 Satz 2 BGB abgedungen wird, soweit der Kunde nicht Verbraucher ist.
3. Allgemeine Geschäftsbedingungen des Kunden finden nur Anwendung, wenn dies vorher ausdrücklich schriftlich vereinbart wurde.
4. Darüber hinaus gelten jeweils die bei Vertragsabschluss vereinbarten zusätzlichen Bedingungen.

II Vertragsabschluss, -partner, Verjährung

1. Der Vertrag kommt durch die Annahme des Antrags des Kunden durch das Hotel zustande. Dem Hotel steht es frei, die Zimmerbuchung in Textform zu bestätigen.
2. Vertragspartner sind das Hotel und der Kunde. Hat ein Dritter für den Kunden bestellt, haftet er dem Hotel gegenüber zusammen mit dem Kunden als Gesamtschuldner für alle Verpflichtungen aus dem Hotelaufnahmevertrag, sofern dem Hotel eine entsprechende Erklärung des Dritten vorliegt.
3. Alle Ansprüche gegen das Hotel verjähren grundsätzlich in einem Jahr ab dem gesetzlichen Verjährungsbeginn. Schadensersatzansprüche verjähren kenntnisunabhängig in fünf Jahren. Die Verjährungsverkürzungen gelten nicht bei Ansprüchen, die auf einer vorsätzlichen oder grob fahrlässigen Pflichtverletzung des Hotels beruhen.

III Leistungen, Preise, Zahlungen, Aufrechnungen

1. Das Hotel ist verpflichtet, die vom Kunden gebuchten Zimmer bereitzustellen und die vereinbarten Leistungen zu erbringen.
2. Die auf jeder Übernachtungsrechnung ausgewiesene Frühstückspauschale beinhaltet, außer dem Frühstück, anteilig Gebühren für folgende Leistungen, die dem Hotelgast ohne weitere Zuzahlung zur Verfügung stehen: Nutzung der Sauna und des Fitnessraums, Parkplatznutzung (ausgenommen Tiefgarage) auf dem Gelände des Hotels, Nutzung der E-Ladestation, Nutzung des hauseigenen WLAN-Netztes. Diese Gebühren werden auch erhoben, falls der Gast eine dieser Leistungen aus verschiedenen Gründen nicht in Anspruch genommen hat.
3. Haustiere dürfen nur nach vorheriger Zustimmung des Hotels gegen Berechnung mitgebracht werden. (1 Hund pro Zimmer).
4. Der Kunde ist verpflichtet, die für die Zimmerüberlassung und die von ihm in Anspruch genommenen weiteren Leistungen vereinbarten bzw. geltenden Preise des Hotels zu zahlen. Dies gilt auch für vom Kunden veranlasste Leistungen und Auslagen des Hotels an Dritte. Die vereinbarten Preise schließen die jeweilige gesetzliche Mehrwertsteuer ein. Erhöht sich der Mehrwertsteuersatz zum Tage der Leistungserbringung, so ändern sich die jeweils vereinbarten Preise entsprechend; das Hotel ist berechtigt die Mehrwertsteuererhöhung nach zu belasten.
5. Die Preise können vom Hotel ferner geändert werden, wenn der Kunde nachträglich Änderungen der Anzahl der gebuchten Zimmer, der Leistung des Hotels oder der Aufenthaltsdauer der Gäste wünscht und das Hotel dem zustimmt.
6. Rechnungen des Hotels ohne Fälligkeitsdatum sind binnen 14 Tagen ab Zugang der Rechnung ohne Abzug zahlbar. Das Hotel kann die unverzügliche Zahlung fälliger Forderungen vom Kunden jederzeit verlangen. Bei Zahlungsverzug ist das Hotel berechtigt, die jeweils geltenden gesetzlichen Verzugszinsen von derzeit 8% bzw. bei Rechtsgeschäften, an denen ein Verbraucher beteiligt ist, in Höhe von 5% über dem Basiszinsatz zu verlangen. Alle weiteren Kosten eines Inkassoverfahrens trägt der Kunde.
7. Das Hotel ist berechtigt, bei Vertragsabschluss vom Kunden eine angemessene Vorauszahlung oder Sicherheitsleistung in Form einer Kreditkartengarantie, einer Anzahlung oder Ähnliches zu verlangen. Die Höhe der Vorauszahlung und die Zahlungstermine können im Vertrag schriftlich vereinbart werden. Bei Vorauszahlungen oder Sicherheitsleistungen für Pauschalreisen bleiben die gesetzlichen Bestimmungen unberührt.
8. In begründeten Fällen, z.B. Zahlungsrückstand des Kunden, ist das Hotel berechtigt, auch nach Vertragsabschluss bis zu Beginn des Aufenthalts eine Vorauszahlung oder Sicherheitsleistung im Sinne vorstehender Nr. 7 oder eine Anhebung der im Vertrag vereinbarten Vorauszahlung oder Sicherheitsleistung bis zur vollen vereinbarten Vergütung zu verlangen.
9. Das Hotel ist ferner berechtigt, zu Beginn und während des Aufenthalts vom Kunden eine angemessene Vorauszahlung oder Sicherheitsleistung in Sinne vorstehender Nr. 7 für bestehende oder künftige Forderungen aus dem Vertrag zu verlangen, soweit eine solche nicht bereits gemäß vorstehender Nr. 7 und / oder Nr. 8 geleistet wurde.
10. Der Kunde kann nur mit einer einseitigen oder rechtskräftigen Forderung gegen eine Forderung des Hotels aufrechnen oder mindern bzw. ein Zurückbehaltungsrecht ausüben.

IV Rücktritt des Kunden (Abbestellung / Stornierung) bzw. Nichtanspruchnahme der Leistungen des Hotels (no show)

1. Ein Rücktritt des Kunden von dem mit dem Hotel geschlossenen Vertrag bedarf der schriftlichen Zustimmung des Hotels. Erfolgt diese nicht, so ist der vereinbarte Preis aus dem Vertrag auch dann zu zahlen, wenn der Kunde vertragliche Leistungen nicht in Anspruch nimmt. Dies gilt nicht bei Verletzung der Verpflichtung des Hotels zur Rücksichtnahme auf Rechte, Rechtsgüter und Interessen des Kunden, wenn diesem dadurch ein Festhalten am Vertrag nicht mehr zumutbar ist, oder ein sonstiges gesetzliches oder vertragliches Rücktrittsrecht zusteht.

2. Sofern zwischen dem Hotel und dem Kunden ein Termin zum kostenfreien Rücktritt vom Vertrag schriftlich vereinbart wurde, kann der Kunde bis dahin vom Vertrag zurücktreten, ohne Zahlungs- oder Schadensersatzansprüche des Hotels auszulösen. Das Rücktrittsrecht des Kunden erlischt, wenn er nicht bis zum vereinbarten Termin sein Recht auf Rücktritt schriftlich gegenüber dem Hotel ausübt, sofern nicht ein Fall des Rücktritts des Kunden gemäß Ziffer IV Nr. 1. Satz 3 vorliegt.
3. Ist ein Rücktrittsrecht nicht vereinbart oder bereits erloschen, besteht auch kein gesetzliches Rücktritts- und Kündigungsrecht. Dem Hotel steht es frei, den ihm entstehenden und vom Kunden zu ersetzenden Schaden zu pauschalieren. Der Kunde ist dann verpflichtet mindestens 90 % des vertraglich vereinbarten Preises für Übernachtung mit oder ohne Frühstück, 70 % für Halbpensions- und 60 % für Vollpensionsarrangements zu zahlen. Dem Kunden steht der Nachweis frei, dass der Anspruch nicht oder nicht in der geforderten Höhe entstanden ist.
4. Sofern das Hotel die Entschädigung konkret berechnet, beträgt die Höhe der Entschädigung maximal die Höhe des vertraglich vereinbarten Preises für vom Hotel zu erbringende Leistung unter Abzug des Wertes der vom Hotel ersparten Aufwendungen sowie dessen, was das Hotel durch anderweitige Verwendungen der Hotelleistung erwirbt.
5. Die vorstehenden Regelungen über die Entschädigung gelten entsprechend, wenn der Gast das gebuchte Zimmer oder die gebuchten Leistungen, ohne dies rechtzeitig mitzuteilen, nicht in Anspruch nimmt (no show).
6. Die Frist zum kostenfreien Stornierung von Hotelzimmern richtet sich nach der Anzahl der gebuchten Zimmer.
 - a. Gruppenbuchungen: je nach Gruppengröße gilt eine kostenfreie Stornierung bis max. 14 Wochen vor Anreise. Es gelten die Stornobedingungen laut Gruppenvertrag.
 - b. Arrangements: kostenfreie Stornierung bis 5 Tage vor Anreise. Da es sich um eine Pauschale handelt, ist keine Preisminderung oder Kostenrückerstattung bei schlechten Witterungsverhältnissen möglich. Wir empfehlen Ihnen den Abschluss einer Reise-rücktrittskosten-Versicherung.
 - c. Einzelbuchungen: Nebensaison: kostenfreie Stornierung bis 24 Stunden vor Anreise. Hauptsaison (Feiertage wie Weihnachten / Silvester): bis 14 Tage vor Anreise kostenfrei.

V Rücktritt des Hotels

1. Sofern schriftlich vereinbart wurde, dass der Kunde innerhalb einer bestimmten Frist kostenfrei vom Vertrag zurücktreten kann, ist das Hotel in diesem Zeitraum seinerseits berechtigt, vom Vertrag zurückzutreten, wenn Anfragen anderer Kunden nach den vertraglich gebuchten Zimmern vorliegen und der Kunde auf Rückfrage des Hotels auf sein Recht zum Rücktritt nicht verzichtet. Das gilt entsprechend bei Einräumung einer Option, wenn andere Anfragen vorliegen und der Kunde auf Rückfrage des Hotels nicht zur festen Buchung im Rahmen einer vom Hotel festgesetzten Frist bereit ist. Feste Buchung bedeutet in diesem Fall, dass ab diesem Tag ein Hotelaufnahmevertrag zustande kommt und die ursprünglich vereinbarte, kostenlose Rücktrittsfrist außer Kraft gesetzt wird.
2. Wird eine vereinbarte oder oben gemäß Ziffer III Nr. 7 und/oder 8 verlangte Vorauszahlung oder Sicherheitsleistung auch nach Verstreichen einer vom Hotel gesetzten angemessenen Nachfrist nicht geleistet, so ist das Hotel ebenfalls zum Rücktritt vom Vertrag berechtigt.
3. Ferner ist das Hotel berechtigt, aus sachlich gerechtfertigtem Grund vom Vertrag außerordentlich zurückzutreten, beispielsweise falls - höhere Gewalt oder andere nicht vom Hotel zu vertretende Umstände die Erfüllung des Vertrages unmöglich machen; - Zimmer unter irreführender oder falscher Angabe wesentlicher Tatsachen, z.B. der Person des Kunden oder des Zwecks seines Aufenthaltes, gebucht werden; - das Hotel begründeten Anlass zu der Annahme hat, dass die Inanspruchnahme der Hotelleistung den reibungslosen Geschäftsbetrieb, die Sicherheit oder das Ansehen des Hotels in der Öffentlichkeit gefährden kann, ohne dass dies dem Herrschafts- oder Organisationsbereich des Hotels zuzurechnen ist; - ein Verstoß gegen oben genannte Ziffer I Nr. 2 vorliegt.
4. Bei berechtigtem Rücktritt des Hotels besteht kein Anspruch des Kunden auf Schadensersatz.
5. Nicht genehmigte Vorstellungsgespräche, Verkaufs- oder ähnliche Veranstaltungen kann das Hotel unterbinden bzw. den Abbruch verlangen.
6. Sollte nach einem Rücktritt nach obigen Nummern 2, 3, und 5 ein Schadensersatzanspruch vom Hotel gegen den Kunden entstehen, so kann das Hotel den Anspruch pauschalisieren. Klausel IV Nr. 3 gilt in diesem Fall entsprechend. Dem Kunden bleibt in diesen Fällen der Nachweis möglich, dass kein oder nur ein geringer Schaden entstanden ist.

VI Zimmerbestellung, -übergabe, -rückgabe

1. Der Kunde erwirbt keinen Anspruch auf die Bereitstellung bestimmter Zimmer. Sollten diese in der Auftragsbestätigung und/oder im Hotelaufnahmevertrag zugesagt, aber nicht verfügbar sein, ist das Hotel verpflichtet, sich um gleichwertigen Ersatz im Haus oder in anderen, vergleichbaren Objekten zu bemühen.
2. Gebuchte Zimmer stehen dem Kunden ab 15.00 Uhr des vereinbarten Anreisetages zur Verfügung. Der Kunde hat keinen Anspruch auf frühere Bereitstellung. Sofern nicht ausdrücklich eine spätere Ankunftszeit vereinbart oder das betreffende Zimmer vorausbezahlt wurde, hat das Hotel das Recht, gebuchte Zimmer nach 18.00 Uhr anderweitig zu vergeben, ohne dass der Kunde hieraus einen Anspruch gegen das Hotel herleiten kann. Ansprüche des Hotels aus Klausel IV bleiben von dieser Regel unberührt.
3. Am vereinbarten Abreisetag sind die Zimmer dem Hotel spätestens um 11.00 Uhr geräumt zur Verfügung zu stellen. Danach kann das Hotel aufgrund der verspäteten Räumung des Zimmers für dessen vertragsüberschreitende Nutzung bis 18.00 Uhr 50% des vollen Logispreises in Rechnung stellen, ab 18.00 Uhr 100%.
4. Vertragliche Ansprüche des Kunden werden hierdurch nicht begründet. Ihm steht es frei nachzuweisen, dass dem Hotel kein oder ein niedrigerer Anspruch auf Nutzungsentgelt entstanden ist.

VII Haftung des Hotels

1. Das Hotel haftet mit der Sorgfalt eines ordentlichen Kaufmanns für seine Verpflichtungen aus dem Vertrag. Ansprüche des Kunden auf Schadensersatz sind ausgeschlossen. Hiervon ausgenommen sind Schäden aus der Verletzung des Lebens, des Körpers oder der Gesundheit, wenn das Hotel die Pflichtverletzung zu vertreten hat, sonstige Schäden, die auf einer vorsätzlichen oder grob fahrlässigen Pflichtverletzung des Hotels beruhen und Schäden, die auf einer vorsätzlichen oder fahrlässigen Verletzung von vertragstypischen Pflichten des Hotels beruhen. Einer Pflichtverletzung des Hotels steht die eines gesetzlichen Vertreters oder Erfüllungsgehilfen gleich. Sollten Störungen oder Mängel an den Leistungen des Hotels auftreten, wird das Hotel bei Kenntnis oder auf unverzügliche Rüge des Kunden bemüht sein, für Abhilfe zu sorgen. Der Kunde ist verpflichtet, das ihm Zumutbare beizutragen, um die Störung zu beheben oder einen möglichen Schaden gering zu halten.
2. Für eingebrachte Sachen haftet das Hotel gegenüber dem Kunden nach den gesetzlichen Bestimmungen, das ist bis zum Hundertfachen des Zimmerpreises, höchstens €3.500,- für Geld, Wertpapier und Kostbarkeiten bis zu €800,-. Geld, Wertpapiere und Kostbarkeiten können bis zu einem Höchstwert, entsprechend der Versicherungssumme des jeweiligen Hotels im Hotel- oder Zimmersafe aufbewahrt werden. Das Hotel empfiehlt, von dieser Möglichkeit Gebrauch zu machen. Die Haftungsansprüche erlöschen, wenn nicht der Kunde nach Erlangen der Erkenntnis von Verlust, Zerstörung oder Beschädigung unverzüglich dem Hotel Anzeige macht (§703 BGB). Die Haftung besteht nur dann, wenn die Zimmer oder Behältnisse, in denen die Gegenstände belassen wurden, verschlossen waren.
3. Soweit dem Kunden ein Stellplatz in der Hotelgarage oder auf einem Hotelparkplatz, auch gegen Entgelt, zur Verfügung gestellt wird, kommt dadurch kein Verwahrungsvertrag zustande. Bei Abhandenkommen oder Beschädigung auf dem Hotelgrundstück abgestellter oder rangierter Kraftfahrzeuge und deren Inhalte haftet das Hotel nicht, außer bei Vorsatz oder grober Fahrlässigkeit. Vorstehende Nr. 1 Sätze 2 bis 4 gelten entsprechend.
4. Weckaufträge werden vom Hotel mit größter Sorgfalt ausgeführt.
5. Eine Haftung wird nicht übernommen. Nachrichten, Post und Warensendungen für Gäste werden mit Sorgfalt behandelt. Das Hotel übernimmt die Zustellung, Aufbewahrung und, auf Wunsch, gegen Entgelt die Nachsendung derselben. Vorstehende Nr. 1 Sätze 2 bis 4 gelten entsprechend.
6. Zurückgebliebene Sachen des Kunden werden nur auf Verlangen, Kosten und Risiko des Kunden nachgesandt. Das Hotel behält die Sachen 3 Monate auf. Danach werden sie, sofern ein erkennbarer Wert besteht, dem lokalen Fundbüro übergeben. Soweit kein erkennbarer Wert besteht, behält sich das Hotel nach Ablauf der Frist die Vernichtung vor.

VIII Schlussbestimmungen

1. Änderungen oder Ergänzungen des Vertrages, der Antragsannahme oder dieser Allgemeinen Geschäftsbedingungen für die Hotelaufnahme sollen schriftlich erfolgen. Einseitige Änderungen oder Ergänzungen durch den Kunden sind unwirksam.
2. Erfüllungsort und Zahlungsort ist der Sitz des Hotels.
3. Ausschließlicher Gerichtsstand, auch für Scheck- und Wechselstreitigkeiten, ist im kaufmännischen Verkehr der gesellschaftsrechtliche Sitz des Hotels. Sofern ein Vertragspartner die Voraussetzung des §38 Absatz 2 ZPO erfüllt und keinen allgemeinen Gerichtsstand im Inland hat, gilt als Gerichtsstand der gesellschaftsrechtliche Sitz des Hotels.
4. Es gilt deutsches Recht. Die Anwendung des UN-Kaufrechts und des Kollisionsrechts ist ausgeschlossen.
5. Sollten einzelne Bestimmungen dieser Allgemeinen Geschäftsbedingungen für den Hotelaufnahmevertrag unwirksam oder nichtig sein, so wird dadurch die Wirksamkeit der übrigen Bestimmungen nicht berührt. Im Übrigen gelten die gesetzlichen Vorschriften. Die Parteien verpflichten sich, die unwirksame Bestimmung durch eine solche zu ersetzen, die der unwirksamen in ihrem Sinngehalt möglichst nahe kommt und wirksam ist.



HOTEL AM BADERSEE

ZUGSPITZDORF GRAINAU

Am Badersee 1-5 | D-82491 Grainau

Reservation & Information

Tel. +49 (0)8821 821-0 | Fax +49 (0)8821 821-292

info@hotelambadersee.de | www.hotelambadersee.de